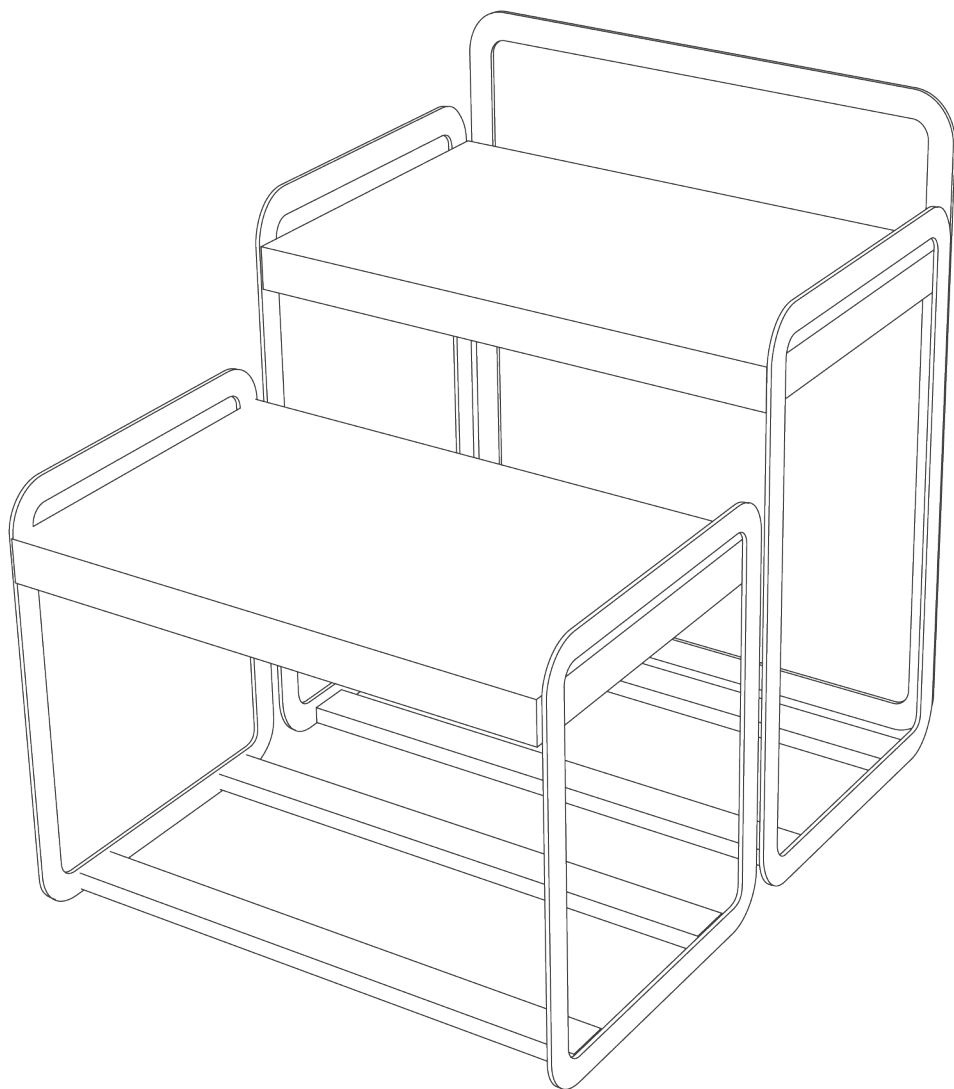


ACCESSORI | ACCESSOIRES



Accessori *Accessories*
pag. 4

Info & promo *Info & promo*
pag. 6

Espositori *Expositors*
pag. 7

Separatori *Separators*
pag. 8

Doghe & blister *Slats & blister*
pag. 9

Porta prezzi *Data strips*
pag. 10

Esterni *Outdoor*
pag. 11

Sgabelli *Stools*
pag. 12

Gondole *Gondole*
pag. 13

Sedute *Seats*
pag. 14

Piani di lavoro *Work surfaces*
pag. 15

Armadietti *Lockers*
pag. 16

Scaffali retro *Back shelvings*
pag. 17

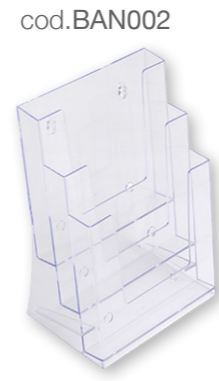
ATTENZIONE AL DETTAGLIO

CRC non si limita ad offrire un'ampia gamma di arredi bensì dimostra la sua costante cura nel dettaglio e l'attenzione verso le varie esigenze fornendo una vasta scelta di accessori.

Questo permette di completare la già ricca proposta offerta, garantendo quindi progetti studiati fino al minimo particolare e con una sempre maggiore attenzione alla funzionalità e al cliente.

Dettagli, semplici ma significativi che in combinazione con le fondamentali caratteristiche proprie dei nostri elementi, ossia essenzialità e componibilità accrescono la fruibilità del prodotto.

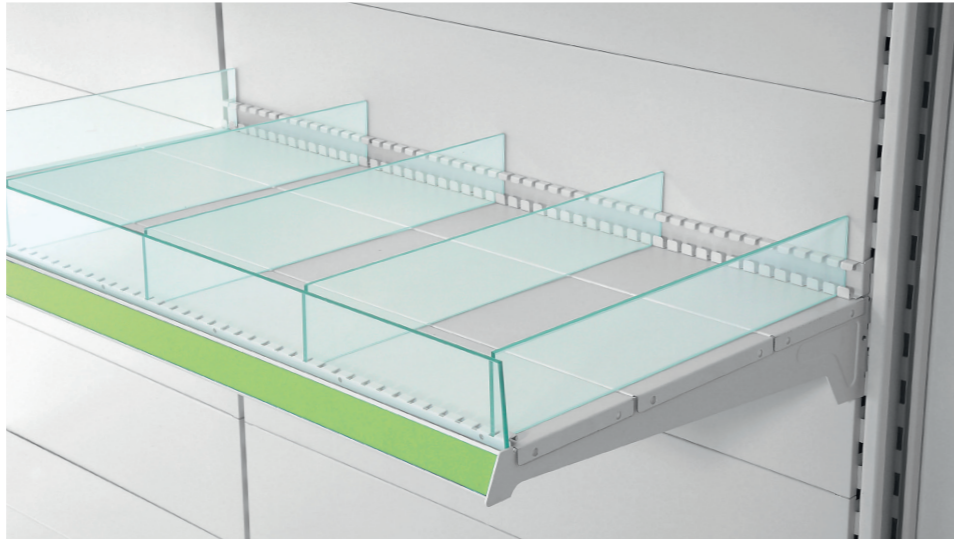




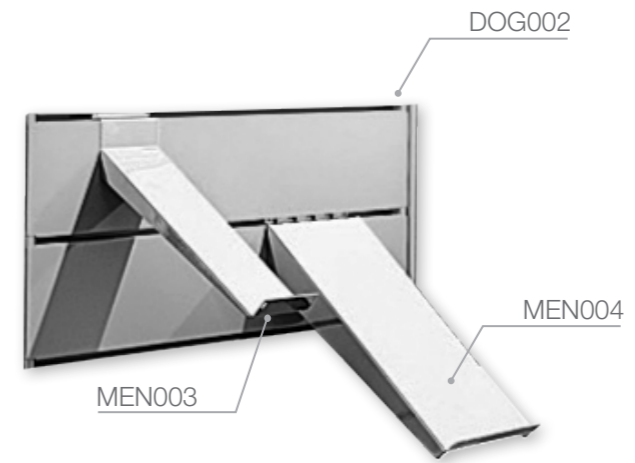
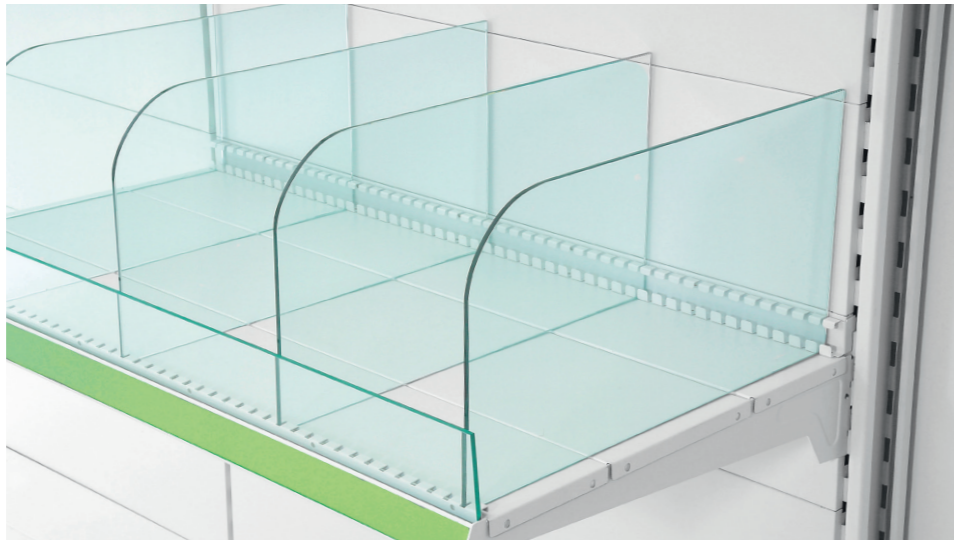
cod.SEP001



cod.SEP002



cod.SEP003



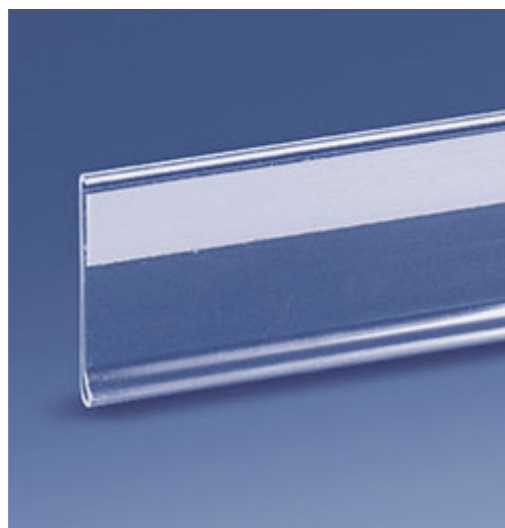
cod.PRE001



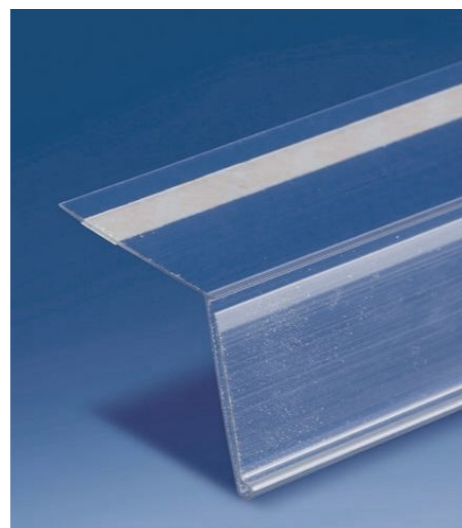
cod.PRE002



cod.PRE003



cod.PRE004



cod.EST001



cod.EST002



cod.EST003



cod.EST004



cod.SGA001



cod.SGA002



cod.GON001



cod.002



cod.SED001



cod.SED002



cod.SED003



cod.PIA001



cod.SED004



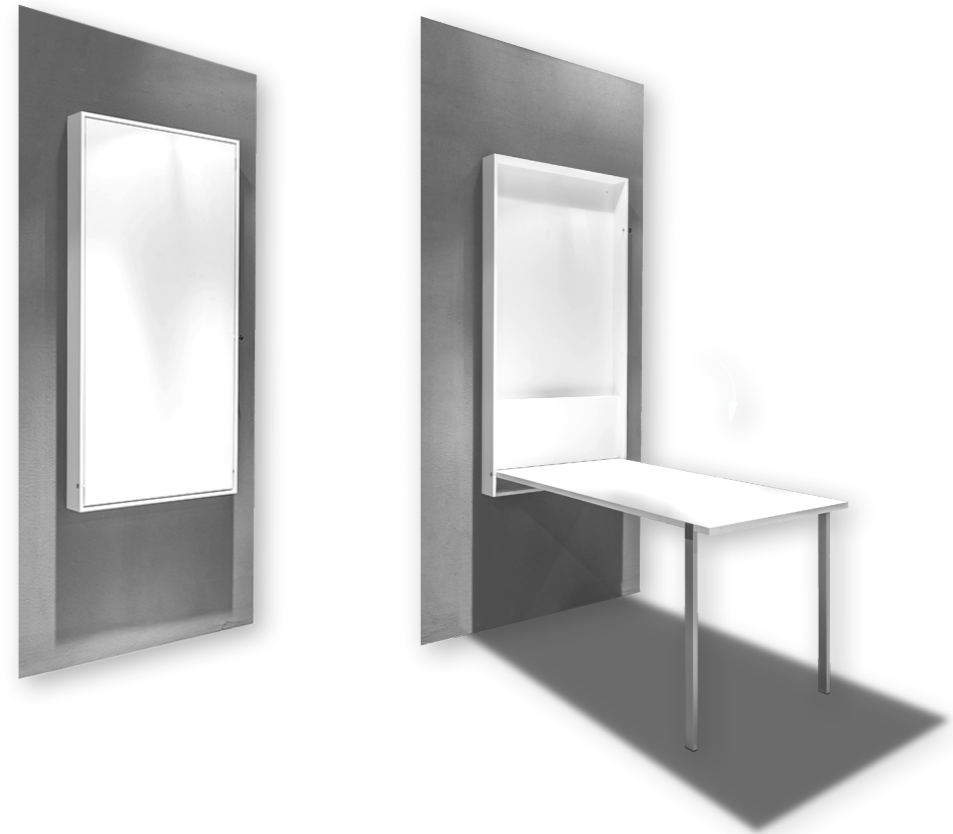
cod.SED005



cod.SED006



cod.PIA002



cod.SED007



cod.SED008



cod.MOB001



cod.MOB002



cod.MOB003



cod.SCA001



cod.SCA002




cod.SCA003








 CRC srl -Viale 5 Giornate 1382
21042 Caronno Pertusella (VA)

 Tel. +39 02-96.59.001-2-3

 Fax. +39 02-96.59.004

 Skype: Crc Arredamenti

 Email: crc@crc.it

 www.arredamentifarmaciacrc.it

 Numero Verde
800.685.584